

# RKL ORING

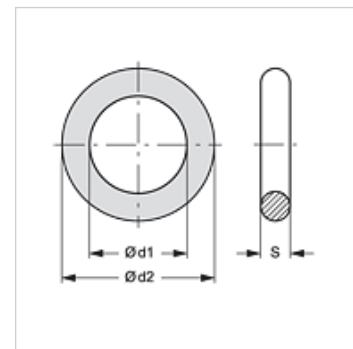
O-rõngas

**HANSA FLEX**

## Omadused

sobilik Toruühenduse lahtine pool

Materjal NBR



## Artikkel

Märgistus	Ehitussuurus	Ø d1 (mm)	Ø d2 (mm)	S (mm)
RKL ORING 1-17-2	1	17,5	21,5	2
RKL ORING 2-20-2	2	22,0	26,0	2
RKL ORING 4-24-3	4	24,0	30,0	3
RKL ORING 4-32-3	4	32,0	38,0	3

## on järgnevate toodete varuosad

RKL HL / RKL HS Toruühenduse avanev klapp