

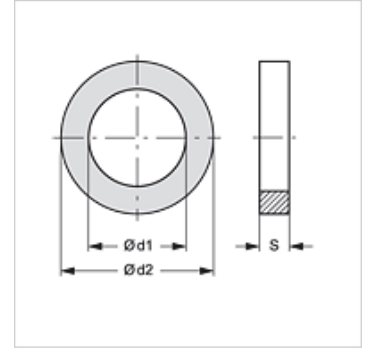
RKL STUETZRING

Toruühenduse tugirõngas

HANSA FLEX

Omadused

sobilik	Toruühenduse lahtine pool
Materjal	PVC



Artikkel

Märgistus	Ehitussuurus	$\varnothing d1$ (mm)	$\varnothing d2$ (mm)	S (mm)
RKL STUETZRING 1	1	17,5	20,8	1,0
RKL STUETZRING 2	2	20,0	23,4	1,0
RKL STUETZRING 4	4	32,0	37,2	1,0

on järgnevate toodete varuosad

RKL HL / RKL HS	Toruühenduse avanev klapp
-----------------	---------------------------