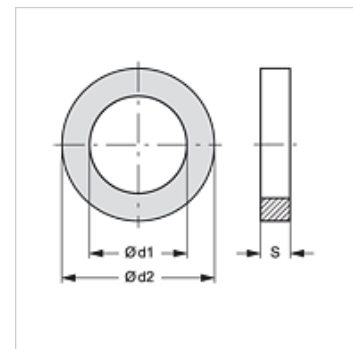


### Omadused

sobilik Kiirühenduse pistiku pool

Materjal PVC



### Artikkel

Märgistus	Ehitussuurus	Ø d1 (mm)	Ø d2 (mm)	S (mm)
SKF STUETZRING 1	1	13,0	16,1	1,0
SKF STUETZRING 2	2	17,5	20,7	1,0
SKF STUETZRING 3	3	22,0	27,4	1,0
SKF STUETZRING 4	4	28,0	33,2	1,0
SKF STUETZRING 5	5	35,0	39,0	1,0
SKF STUETZRING 6	6	54,0	58,6	1,0

### on järgnevate toodete varuosad

SKFS HL / SKFS HS Keeratava kiirühenduse pistik

SKF HL / SKF HS Keeratava kiirühenduse pistik

SKF IM Keeratava kiirühenduse pistik

SKF IR Keeratava kiirühenduse pistik

SKF HJ Keeratava kiirühenduse pistik

SKF SF6 Keeratava kiirühenduse pistik