

SKF ZUB 11 RO

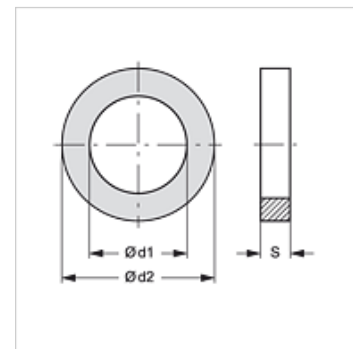
SKF...RO tugiõngas

HANSA FLEX

Omadused

sobilik Kiirühenduse pistiku pool SKF...RO

Materjal PVC



Artikkel

Märgistus	DN*	Ø d1 (mm)	Ø d2 (mm)	S (mm)
SKF ZUB 11 RO 04	12	26,0	32,0	1,5
SKF ZUB 11 RO 05	19	28,0	34,0	1,5
SKF ZUB 11 RO 06	25	38,0	44,0	1,5
SKF ZUB 11 RO 07	31	46,5	56,0	2,0
SKF ZUB 11 RO 08	38	57,5	63,7	1,5
SKF ZUB 11 RO 09	51	74,5	83,5	2,0

DN = nimiläbimõõt, nimilaius

on järgnevate toodete varuosad

SKF IR RO Keeratava kiirühenduse pistik