

PA 500 AOB VA

Pressarmatuur, DKOR

HANSA FLEX

Omadused

Rakendusvaldkond Pressarmatuur HD 500 voolikutele

Ühendus 1 BSP-mutrikeere

Tihenditüüp 1 O-rõngaga 60° väliskoonus

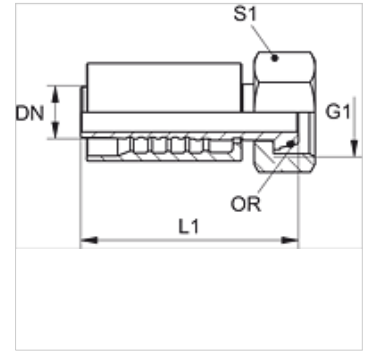
Lühend DKOR

Tavaline ISO 8434-6
BS 5200

Integreerimine rebenemiskaitsega (Interlock)

Komplektis Nippelotsik + pressühendus

Materjal Roostevaba teras



Artikkel

Märgistus	DN	Suurus	Toll	G1	S1	OR
PA 520 AOB VA	19	12	3/4"	G 3/4" -14	32	17,1 x 1,6
PA 525 AOB VA	25	16	1"	G 1" -11	41	22,1 x 1,6
PA 532 AOB VA	31	20	1.1/4"	G 1.1/4" -11	50	29,1 x 1,6
PA 540 AOB VA	38	24	1.1/2"	G 1.1/2" -11	60	35,1 x 1,6
PA 550 AOB VA	51	32	2"	G 2" -11	70	48,1 x 1,6

Toote variandid

PA 500 AOB A Pressarmatuur, DKOR, Teras