

# PA 500 AOS 45 VA

Pressarmatuur, DKOS W45°

**HANSA FLEX**

## Omadused

Rakendusvaldkond Pressarmatuur HD 500 voolikutele

Ühendus 1 Meetriline mutrikeere

Tihenditüüp 1 O-rõngaga 24° väliskoonus

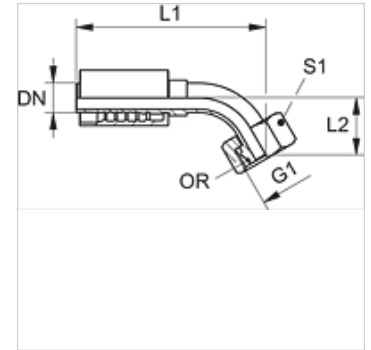
Lühend DKOS

Tavaline ISO 8434-1

Integreerimine rebenemiskaitsega (Interlock)

Komplektis Nippelotsik + pressühendus

Materjal Roostevaba teras



## Tellimisinfo

NBR tihendid

FPM (Viton) nõudmisel

## Artikkel

Märgistus	DN	Suurus	Toll	G1	Toru välimise-Ø jaoks (mm)	L2 (mm)	S1	OR
PA 520 AOS 16 45 VA	19	12	3/4"	M 30 x 2	20	45,0	36	17,5 x 2,5
PA 520 AOS 45 VA	19	12	3/4"	-	25	40,0	46	22,0 x 2,5
PA 525 AOS 20 45 VA	25	16	1"	-	25	52,0	46	22,0 x 2,5
PA 525 AOS 45 VA	25	16	1"	-	30	43,0	50	27,0 x 2,5
PA 532 AOS 45 VA	31	20	1.1/4"	-	38	52,0	60	33,0 x 2,5

## Toote variandid

PA 500 AOS 45 A Pressarmatuur, DKOS W45°, Teras