

ND AJF

Pistiknippel, ORFS

HANSA FLEX

Omadused

Ühendus 1 UN/UNF-mutrikeere

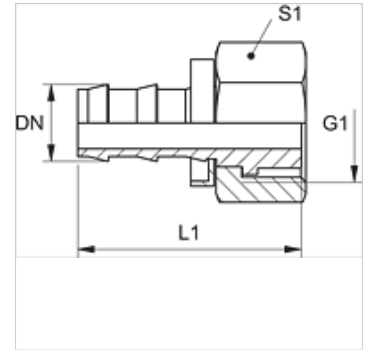
Tihenditüüp 1 Lametihend

Lühend ORFS

Tavaline ISO 8434-3

Materjal Teras

Pinnatöötlus galvaniseeritud



Vihje

Kahjustusteta nipleid võib uuesti kasutada.

Artikkel

Märgistus	DN	Suurus	Toll	G1	L1 (mm)	S1
ND 06 AJF	6	4	1/4"	9/16" -18 UNF	36,0	18
ND 10 AJF	10	6	3/8"	11/16" -16 UN	40,0	22
ND 10 AJF 13	10	6	3/8"	13/16" -16 UN	43,0	24
ND 13 AJF	12	8	1/2"	13/16" -16 UN	47,0	24
ND 20 AJF	19	12	3/4"	1.3/16" -12 UN	67,0	35

Lisatarvikud

ND ASR GE, RO, BL Pistiknipli piirderõngas