

# ND ASA

Pistiknippel, DKJ

**HANSA FLEX**

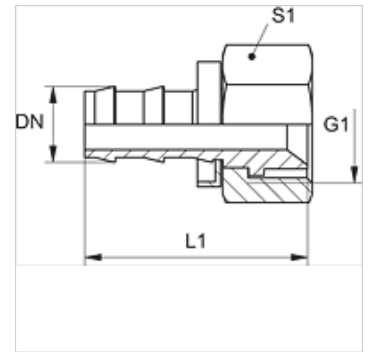
## Omadused

Ühendus 1 UN/UNF-mutrikeere

Tihenditüüp 1 90° sisekoonus

Tavaline SAE J516/J513

Materjal Messing



## Vihje

Kahjustusteta nipleid võib uuesti kasutada.

## Artikkel

Märgistus	DN	Suurus	Toll	G1	L1 (mm)	S1
ND 10 ASA	10	6	3/8"	UNF 5/8" -18	46,0	19

## Lisatarvikud

ND ASR GE, RO, BL Pistiknipli piirderõngas