

## Omadused

Ühendus 1 UN/UNF-väliskeere

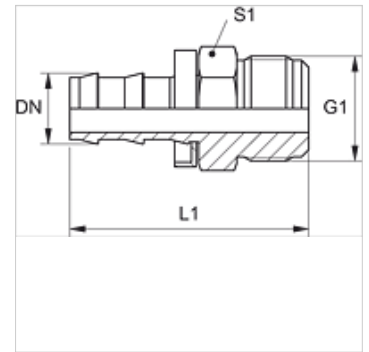
Tihenditüüp 1 74° väliskoonus

Lühend AGJ

Tavaline ISO 8434-2

Materjal Teras

Pinnatöötlus galvaniseeritud



## Vihje

Kahjustusteta nipleid võib uuesti kasutada.

## Artikkel

Märgistus	DN	Suurus	Toll	G1	L1 (mm)	S1
ND 10 HJ	10	6	3/8"	9/16" -18 UNF	45,0	16
ND 13 HJ	12	8	1/2"	3/4" -16 UNF	52,0	19

## Lisatarvikud

ND ASR GE, RO, BL Pistiknipli piirderõngas