

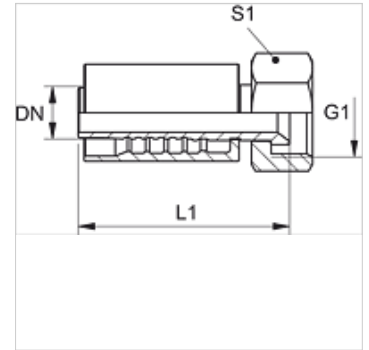
# PA 500 AJ A H

Pressarmatuur, DKJ

**HANSA FLEX**

## Omadused

Rakendusvaldkond	Pressarmatuur HD 500 voolikutele
Ühendus 1	UN/UNF-mutrikeere
Tihenditüüp 1	74° sisekoonus
Lühend	DKJ
Tavaline	ISO 8434-2
Integreerimine	rebenemiskaitsega (Interlock)
Komplektis	Nippelotsik + pressühendus
Lisatunnus	haamirežiimi jaoks
Materjal	Teras
Pinnatöötlus	galvaniseeritud



## Kirjeldus

Tugevdatud versioon ektreemsetele koormustele, nt vasaralöögid.

## Artikkel

Märgistus	DN	Suurus	Toll	Töörõhk (bar)	G1	L1 (mm)	S1
PA 720 AJ H	19	12	3/4"	345,0	1.1/16" -12 UN	91,5	32
PA 725 AJ H	25	16	1"	275,0	1.5/16" -12 UN	98,2	41
PA 725 AJ 32 H	25	16	1"	200,0	1.5/8" -12 UN	111,0	50
PA 532 AJ AH	31	20	1.1/4"	200,0	1.5/8" -12 UN	-	-