

# PA 500 AJF 45 A

Pressarmatuur, ORFS W45°

**HANSA FLEX**

## Omadused

Rakendusvaldkond Pressarmatuur HD 500 voolikutele

Ühendus 1 UN/UNF-mutrikeere

Tihenditüüp 1 Lametihend

Lühend ORFS

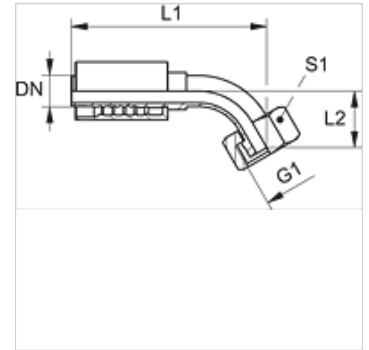
Tavaline ISO 8434-3

Integreerimine rebenemiskaitsega (Interlock)

Komplektis Nippelotsik + pressühendus

Materjal Teras

Pinnatöötlus galvaniseeritud



## Artikkel

Märgistus	DN	Suurus	Toll	Töörõhk (bar)	G1	L1 (mm)	L2 (mm)	S1
PA 720 AJF 45	19	12	3/4"	413,0	1.3/16" -12 UN	133,0	26,5	36
PA 725 AJF 45	25	16	1"	413,0	1.7/16" -12 UN	160,5	31,0	41
PA 532 AJF 45 A	31	20	1.1/4"	275,0	1.11/16" -12 UN	171,5	76,0	50
PA 540 AJF 45 A	38	24	1.1/2"	275,0	2" -12 UN	207,0	88,5	60