

PA 500 AOB 45 A

Pressarmatuur, DKOR W45°

HANSA FLEX

Omadused

Rakendusvaldkond Pressarmatuur HD 500 voolikutele

Ühendus 1 BSP-mutrikeere

Tihenditüüp 1 O-rõngaga 60° väliskoonus

Lühend DKOR

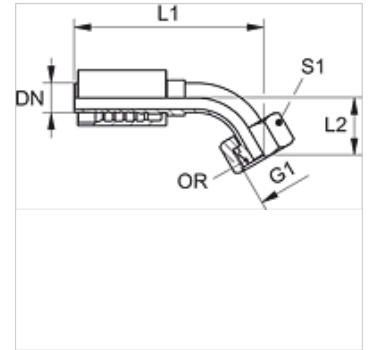
Tavaline ISO 8434-6
BS 5200

Integreerimine rebenemiskaitsega (Interlock)

Komplektis Nippelotsik + pressühendus

Materjal Teras

Pinnatöötlus galvaniseeritud



Artikkel

Märgistus	DN	Suurus	Toll	G1	L1 (mm)	L2 (mm)	S1	OR
PA 720 AOB 45	19	12	3/4"	G 3/4" -14	140,0	34,5	32	17,1 x 1,6
PA 725 AOB 45	25	16	1"	G 1" -11	169,5	39,0	41	22,1 x 1,6
PA 532 AOB 45 A	31	20	1.1/4"	G 1.1/4" -11	201,0	51,5	50	29,1 x 1,6
PA 540 AOB 45 A	38	24	1.1/2"	G 1.1/2" -11	235,0	60,0	60	35,1 x 1,6
PA 550 AOB 45 A	51	32	2"	G 2" -11	279,0	68,5	70	48,1 x 1,6

Toote variandid

PA 500 AOB 45 VA Pressarmatuur, DKOR W45°, Roostevaba teras