

# PA 500 AOJ 45 A

Pressarmatuur, DKOJ W45°

**HANSA FLEX**

## Omadused

Rakendusvaldkond Pressarmatuur HD 500 voolikutele

Ühendus 1 UN/UNF-mutrikeere

Tihenditüüp 1 O-rõngaga 74° sisekoonus

Lühend DKOJ

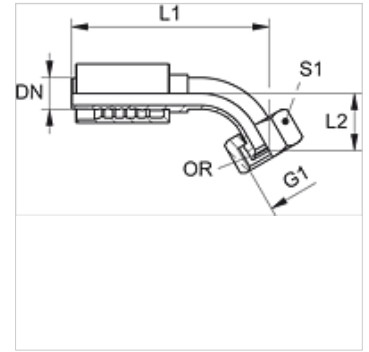
Tavaline ISO 8434-2

Integreerimine rebenemiskaitsega (Interlock)

Komplektis Nippelotsik + pressühendus

Materjal Teras

Pinnatöötlus galvaniseeritud



## Artikkel

| Märgistus       | DN | Suurus | Toll   | Töörõhk<br>(bar) | G1             | L1<br>(mm) | L2<br>(mm) | S1 | OR           |
|-----------------|----|--------|--------|------------------|----------------|------------|------------|----|--------------|
| PA 720 AOJ 45   | 19 | 12     | 3/4"   | -                | 1.1/16" -12 UN | 140,0      | 34,5       | 32 | 19,00 x 1,50 |
| PA 725 AOJ 45   | 25 | 16     | 1"     | -                | 1.5/16" -12 UN | 169,5      | 39,0       | 41 | 25,00 x 1,50 |
| PA 532 AOJ 45 A | 31 | 20     | 1.1/4" | 420,0            | 1.5/8" -12 UN  | 199,0      | 49,5       | 50 | 31,47 x 1,78 |
| PA 540 AOJ 45 A | 38 | 24     | 1.1/2" | 420,0            | 1.7/8" -12 UN  | 233,0      | 58,0       | 55 | 37,82 x 1,78 |
| PA 550 AOJ 45 A | 51 | 32     | 2"     | 345,0            | 2.1/2" -12 UN  | 275,0      | 64,0       | 75 | 50,00 x 2,00 |