

# PA 500 AOL A

Pressarmatuur, DKOL

**HANSA FLEX**

## Omadused

Rakendusvaldkond Pressarmatuur HD 500 voolikutele

Ühendus 1 Meetriline mutrikuere

Tihenditüüp 1 O-rõngaga 24° väliskoonus

Lühend DKOL

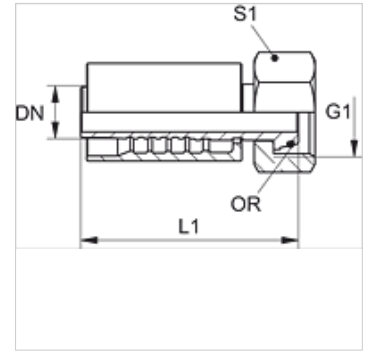
Tavaline ISO 8434-1

Integreerimine rebenemiskaitsega (Interlock)

Komplektis Nippelotsik + pressühendus

Materjal Teras

Pinnatöötlus galvaniseeritud



## Artikkel

Märgistus	DN	Suurus	Toll	G1	Toru välimise-Ø jaoks (mm)	L1 (mm)	S1	OR
PA 540 AOL A	38	24	1.1/2"	M 52 x 2	42	133,5	60	38,0 x 2,5
PA 532 AOL A	31	20	1.1/4"	M 45 x 2	35	122,5	50	32,0 x 2,5

## Toote variandid

PA 500 AOL VA Pressarmatuur, DKOL, Roostevaba teras