

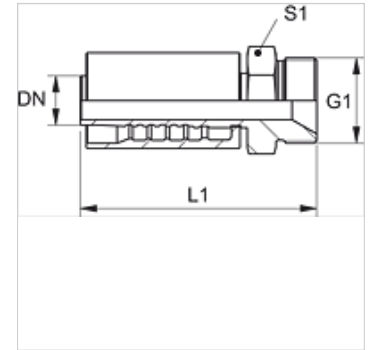
PA 500 HB A

Pressarmatuur, AGR

HANSA FLEX

Omadused

| | |
|------------------|----------------------------------|
| Rakendusvaldkond | Pressarmatuur HD 500 voolikutele |
| Ühendus 1 | BSP-väliskeere, silindriline |
| Tihenditüüp 1 | 60° sisekoonus |
| Lühend | AGR |
| Tavaline | ISO 8434-6 BS 5200 |
| Integreerimine | rebenemiskaitsega (Interlock) |
| Komplektis | Nippelotsik + pressühendus |
| Materjal | Teras |
| Pinnatöötlus | galvaniseeritud |



Artikkel

| Märgistus | DN | Suurus | Toll | G1 | L1 (mm) | S1 |
|-------------|----|--------|--------|--------------|------------|----|
| PA 720 HB | 19 | 12 | 3/4" | G 3/4" -14 | 97,5 | 32 |
| PA 725 HB | 25 | 16 | 1" | G 1" -11 | 114,5 | 41 |
| PA 532 HB A | 31 | 20 | 1.1/4" | G 1.1/4" -11 | 125,5 | 50 |
| PA 540 HB A | 38 | 24 | 1.1/2" | G 1.1/2" -11 | 143,5 | 55 |
| PA 550 HB A | 51 | 32 | 2" | G 2" -11 | 162,0 | 70 |