

PA 600 AJ VA

Pressarmatuur, DKJ

HANSA FLEX

Omadused

Rakendusvaldkond Pressarmatuur HD 600 voolikutele

Ühendus 1 UN/UNF-mutrikeere

Tihenditüüp 1 74° sisekoonus

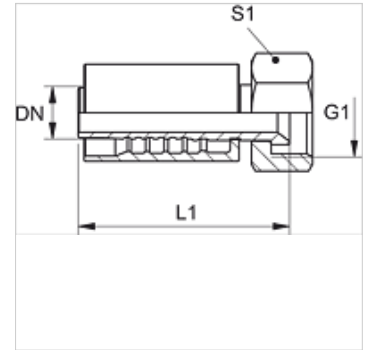
Lühend DKJ

Tavaline ISO 8434-2

Integreerimine rebenemiskaitsega (Interlock)

Komplektis Nippelotsik + pressühendus

Materjal Roostevaba teras



Artikkel

Märgistus	DN	Suurus	Toll	G1	S1
PA 650 AJ VA	51	32	2"	2.1/2" -12 UN	70