

PA 600 AOB 45

Pressarmatuur, DKOR W45°

HANSA FLEX

Omadused

Rakendusvaldkond Pressarmatuur HD 600 voolikutele

Ühendus 1 BSP-mutrikeere

Tihenditüüp 1 O-rõngaga 60° väliskoonus

Lühend DKOR

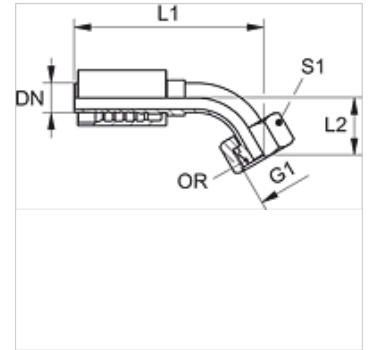
Tavaline ISO 8434-6
BS 5200

Integreerimine rebenemiskaitsega (Interlock)

Komplektis Nippelotsik + pressühendus

Materjal Teras

Pinnatöötlus galvaniseeritud



Artikkel

Märgistus	DN	Suurus	Toll	G1	L1 (mm)	L2 (mm)	S1	OR
PA 650 AOB 45	51	32	2"	G 2" -11	279,0	68,5	70	48,1 x 1,6

Toote variandid

PA 600 AOB 45 VA Pressarmatuur, DKOR W45°, Roostevaba teras