

PA 600 AOJ

Pressarmatuur, DKOJ

Omadused

Rakendusvaldkond Pressarmatuur HD 600 voolikutele

Ühendus 1 UN/UNF-mutrikeere

Tihenditüüp 1 O-rõngaga 74° sisekoonus

Lühend DKOJ

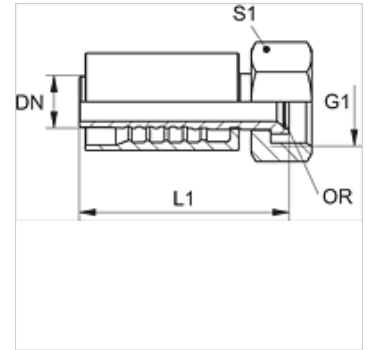
Tavaline ISO 8434-2

Integreerimine rebenemiskaitsega (Interlock)

Komplektis Nippelotsik + pressühendus

Materjal Teras

Pinnatöötlus galvaniseeritud



Artikkel

Märgistus	DN	Suurus	Toll	G1	L1 (mm)	S1	OR
PA 650 AOJ	51	32	2"	2.1/2" -12 UN	170,0	75	50,0 x 2,0