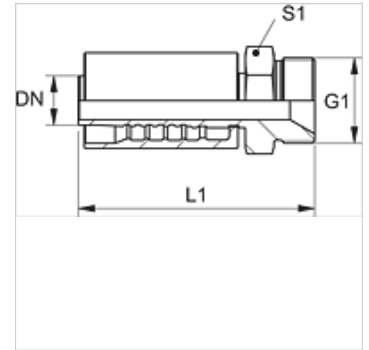


PA 600 HB

Pressarmatuur, AGR

Omadused

Rakendusvaldkond	Pressarmatuur HD 600 voolikutele
Ühendus 1	BSP-väliskeere, silindriline
Tihenditüüp 1	60° sisekoonus
Lühend	AGR
Tavaline	ISO 8434-6 BS 5200
Integreerimine	rebenemiskaitsega (Interlock)
Komplektis	Nippelotsik + pressühendus
Materjal	Teras
Pinnatöötlus	galvaniseeritud



Artikkel

Märgistus	DN	Suurus	Toll	G1	L1 (mm)	S1
PA 650 HB	51	32	2"	G 2" -11	143,5	55

Toote variandid

PA 600 HB VA Pressarmatuur, AGR, Roostevaba teras