

PA 700 AJ 45 VA

Pressarmatuur, DKJ W45°

HANSA FLEX

Omadused

Rakendusvaldkond Pressarmatuur HD 700 voolikutele

Ühendus 1 UN/UNF-mutrikeere

Tihenditüüp 1 74° sisekoonus

Lühend DKJ

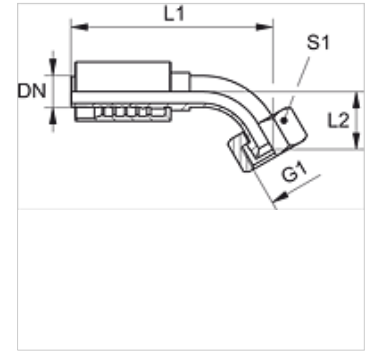
Tavaline ISO 8434-2

Integreerimine rebenemiskaitsega (Interlock)

Komplektis Nippelotsik + pressühendus

Materjal Roostevaba teras

Pinnatöötlus galvaniseeritud



Artikkel

Märgistus	DN	Suurus	Toll	Töörõhk (bar)	G1	L2 (mm)	S1
PA 732 AJ 45 VA	31	20	1.1/4"	210,0	1.5/8" -12 UN	49,0	50
PA 732 AJ 40 45 VA	31	16	1"	160,0	1.7/8" -12 UN	52,0	60
PA 740 AJ 45 VA	38	24	1.1/2"	160,0	1.7/8" -12 UN	50,0	60
PA 740 AJ 50 45 VA	38	24	1.1/2"	125,0	2.1/2" -12 UN	-	-