

# PA 700 AOB 45 VA

Pressarmatuur, DKOR W45°

**HANSA FLEX**

## Omadused

Rakendusvaldkond Pressarmatuur HD 700 voolikutele

Ühendus 1 BSP-mutrikeere

Tihenditüüp 1 O-rõngaga 60° väliskoonus

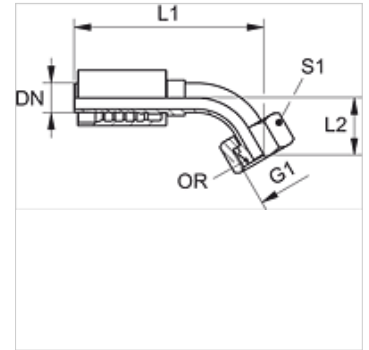
Lühend DKOR

Tavaline ISO 8434-6  
BS 5200

Integreerimine rebenemiskaitsega (Interlock)

Komplektis Nippelotsik + pressühendus

Materjal Roostevaba teras



## Tellimisinfo

NBR tihendid

FPM (Viton) nõudmisel

## Artikkel

Märgistus	DN	Suurus	Toll	Töörõhk (bar)	G1	L2 (mm)	S1	OR
PA 732 AOB 45 VA	31	20	1.1/4"	250,0	G 1.1/4" -11	52,0	50	29,1 x 1,6
PA 740 AOB 45 VA	38	24	1.1/2"	210,0	G 1.1/2" -11	49,0	60	35,1 x 1,6

## Toote variandid

PA 700 AOB 45 Pressarmatuur, DKOR W45°, Teras