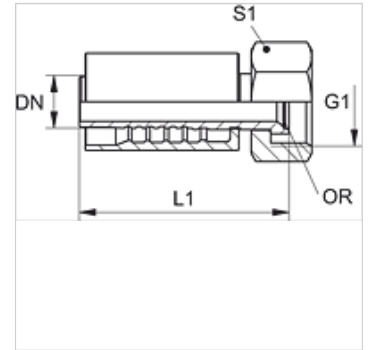


PA 700 AOJ

Pressarmatuur, DKOJ

Omadused

Rakendusvaldkond	Pressarmatuur HD 700 voolikutele
Ühendus 1	UN/UNF-mutrikeere
Tihenditüüp 1	O-rõngaga 74° sisekoonus
Lühend	DKOJ
Tavaline	ISO 8434-2
Integreerimine	rebenemiskaitsega (Interlock)
Komplektis	Nippelotsik + pressühendus
Materjal	Teras
Pinnatöötlus	galvaniseeritud



Artikkel

Märgistus	DN	Suurus	Toll	Töörõhk (bar)	G1	L1 (mm)	S1	OR
PA 720 AOJ	19	12	3/4"	420,0	1.1/16" -12 UN	90,0	32	19,00 x 1,50
PA 725 AOJ	25	16	1"	420,0	1.5/16" -12 UN	103,5	41	25,00 x 1,50
PA 732 AOJ	31	20	1.1/4"	420,0	1.5/8" -12 UN	115,0	50	31,47 x 1,78
PA 740 AOJ	38	24	1.1/2"	420,0	1.7/8" -12 UN	132,0	55	37,82 x 1,78