

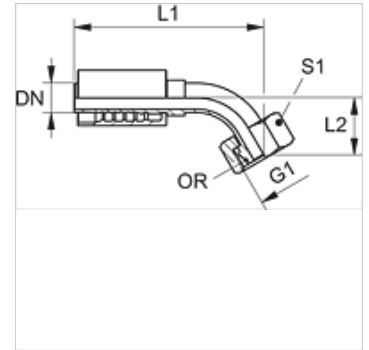
PA 700 AOL 45 VA

Pressarmatuur, DKOL W45°

HANSA FLEX

Omadused

Rakendusvaldkond	Pressarmatuur HD 700 voolikutele
Ühendus 1	Meetriline mutrikuere
Tihenditüüp 1	O-rõngaga 24° väliskoonus
Lühend	DKOL
Tavaline	ISO 8434-1
Integreerimine	rebenemiskaitsega (Interlock)
Komplektis	Nippelotsik + pressühendus
Materjal	Roostevaba teras



Tellimisinfo

NBR tihendid
FPM (Viton) nõudmisel

Artikkel

Märgistus	DN	Suurus	Toll	G1	Toru välimise-Ø jaoks (mm)	L2 (mm)	S1	OR
PA 725 AOL 45 VA	25	16	1"	M 36 x 2	28	33,0	41	26,0 x 2,0
PA 732 AOL 45 VA	31	20	1.1/4"	M 45 x 2	35	44,0	50	32,0 x 2,5
PA 740 AOL 45 VA	38	24	1.1/2"	M 52 x 2	42	48,0	60	38,0 x 2,5

Toote variandid

PA 700 AOL 45 Pressarmatuur, DKOL W45°, Teras