

PA 700 AOS 45 VA

Pressarmatuur, DKOS W45°

HANSA FLEX

Omadused

Rakendusvaldkond Pressarmatuur HD 700 voolikutele

Ühendus 1 Meetriline mutrikuere

Tihenditüüp 1 O-rõngaga 24° väliskoonus

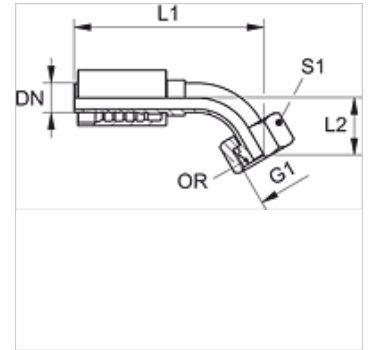
Lühend DKOS

Tavaline ISO 8434-1

Integreerimine rebenemiskaitsega (Interlock)

Komplektis Nippelotsik + pressühendus

Materjal Roostevaba teras



Tellimisinfo

NBR tihendid

FPM (Viton) nõudmisel

Artikkel

Märgistus	DN	Suurus	Toll	G1	Toru välimise-Ø jaoks (mm)	L2 (mm)	S1	OR
PA 720 AOS 16 45 VA	19	12	3/4"	M 30 x 2	20	45,0	36	16,0 x 2,5
PA 720 AOS 45 VA	19	12	3/4"	M 36 x 2	25	40,0	46	20,0 x 2,5
PA 725 AOS 45 VA	25	16	1"	M 42 x 2	30	43,0	50	25,0 x 2,5
PA 732 AOS 45 VA	31	20	1.1/4"	M 52 x 2	38	52,0	60	33,0 x 2,5

Toote variandid

PA 700 AOS 45