

# PA 700 AOS VA

Pressarmatuur, DKOS

**HANSA FLEX**

## Omadused

Rakendusvaldkond Pressarmatuur HD 700 voolikutele

Ühendus 1 Meetriline mutrikuere

Tihenditüüp 1 O-rõngaga 24° väliskoonus

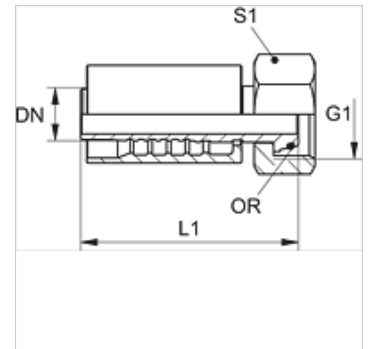
Lühend DKOS

Tavaline ISO 8434-1

Integreerimine rebenemiskaitsega (Interlock)

Komplektis Nippelotsik + pressühendus

Materjal Roostevaba teras



## Tellimisinfo

NBR tihendid

FPM (Viton) nõudmisel

## Artikkel

Märgistus	DN	Suurus	Toll	G1	Toru välimise-Ø jaoks (mm)	S1	OR
PA 720 AOS 16 VA	19	12	3/4"	M 30 x 2	20	36	16,0 x 2,5
PA 720 AOS VA	19	12	3/4"	M 36 x 2	25	46	20,0 x 2,5
PA 725 AOS 20 VA	25	16	1"	M 36 x 2	25	46	20,0 x 2,5
PA 725 AOS VA	25	16	1"	M 42 x 2	30	50	25,0 x 2,5
PA 732 AOS VA	31	20	1.1/4"	M 52 x 2	38	60	33,0 x 2,5
PA 740 AOS VA	38	24	1.1/2"	M 68 x 2	50	80	38,0 x 2,0

## Toote variandid

PA 700 AOS Pressarmatuur, DKOS, Teras