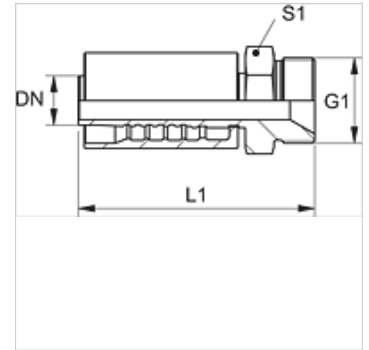


PA 700 HB

Pressarmatuur, AGR

Omadused

Rakendusvaldkond	Pressarmatuur HD 700 voolikutele
Ühendus 1	BSP-väliskeere, silindriline
Tihenditüüp 1	60° sisekoonus
Lühend	AGR
Tavaline	ISO 8434-6 BS 5200
Integreerimine	rebenemiskaitsega (Interlock)
Komplektis	Nippelotsik + pressühendus
Materjal	Teras
Pinnatöötlus	galvaniseeritud



Artikkel

Märgistus	DN	Suurus	Toll	Töörõhk (bar)	G1	L1 (mm)	S1
PA 720 HB	19	12	3/4"	420,0	G 3/4" -14	97,5	32
PA 725 HB	25	16	1"	420,0	G 1" -11	114,5	41
PA 732 HB	31	20	1.1/4"	420,0	G 1.1/4" -11	125,5	50
PA 740 HB	38	24	1.1/2"	420,0	G 1.1/2" -11	143,5	55
PA 750 HB	51	32	2"	345,0	G 2" -11	-	-

Toote variandid

PA 700 HB VA	Pressarmatuur, AGR, Roostevaba teras
--------------	--------------------------------------