

PA 700 HB VA

Pressarmatuur, AGR

HANSA FLEX

Omadused

Rakendusvaldkond Pressarmatuur HD 700 voolikutele

Ühendus 1 BSP-väliskeere, silindriline

Tihenditüüp 1 60° sisekoonus

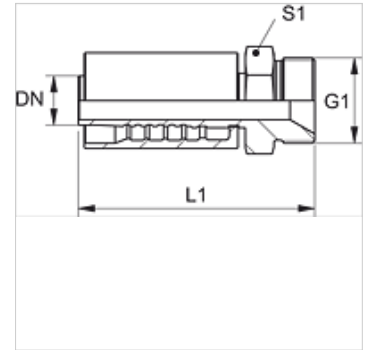
Lühend AGR

Tavaline ISO 8434-6
BS 5200

Integreerimine rebenemiskaitsega (Interlock)

Komplektis Nippelotsik + pressühendus

Materjal Roostevaba teras



Artikkel

Märgistus	DN	Suurus	Toll	Töörõhk (bar)	G1	S1
PA 725 HB VA	25	16	1"	280,0	G 1" -11	41
PA 732 HB VA	31	20	1.1/4"	160,0	G 1.1/4" -11	50
PA 740 HB VA	38	24	1.1/2"	125,0	G 1.1/2" -11	55

Toote variandid

PA 700 HB Pressarmatuur, AGR, Teras