

PA 700 HJOF

Pressarmatuur, ORFS

Omadused

Rakendusvaldkond Pressarmatuur HD 700 voolikutele

Ühendus 1 UN/UNF-väliskeere

Tihenditüüp 1 O-rõngaga lametihend

Lühend ORFS

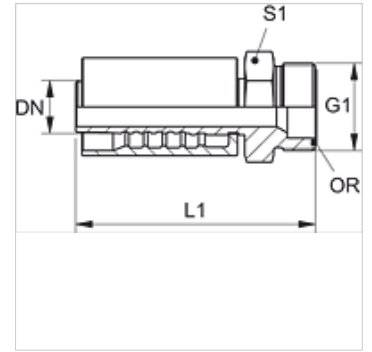
Tavaline ISO 8434-3

Integreerimine rebenemiskaitsega (Interlock)

Komplektis Nippelotsik + pressühendus

Materjal Teras

Pinnatöötlus galvaniseeritud



Artikkel

Märgistus	DN	Suurus	Toll	Töörõhk (bar)	G1	L1 (mm)	S1	OR
PA 720 HJOF	19	12	3/4"	413,0	1.3/16" -12 UN	101,0	32	18,77 x 1,78
PA 725 HJOF	25	16	1"	413,0	1.7/16" -12 UN	117,5	36	23,52 x 1,78