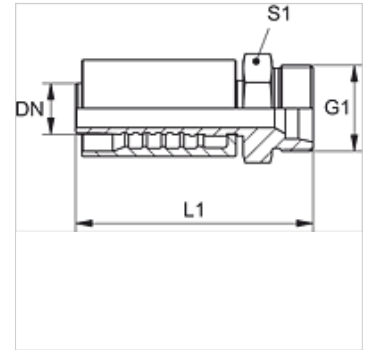


# PA 700 HS

Pressarmatuur, CES

## Omadused

Rakendusvaldkond	Pressarmatuur HD 700 voolikutele
Ühendus 1	Meetriline väliskeere, silindriline
Tihenditüüp 1	24° sisekoonus
Lühend	CEL / CES
Tavaline	ISO 8434-1
Integreerimine	rebenemiskaitsega (Interlock)
Komplektis	Nippelotsik + pressühendus
Materjal	Teras
Pinnatöötlus	galvaniseeritud



## Artikkel

Märgistus	DN	Suurus	Toll	Ehitusseeria	Töörõhk (bar)	G1	Toru välimise-Ø jaoks (mm)	L1 (mm)	S1
PA 710 HS 08	10	6	3/8"	S	630,0	M 20 x 1,5	12	67,8	22
PA 710 HS	10	6	3/8"	S	630,0	M 22 x 1,5	14	69,7	22
PA 713 HS	12	8	1/2"	S	420,0	M 24 x 1,5	16	75,0	24
PA 716 HS	16	10	5/8"	S	420,0	M 30 x 2	20	90,5	30
PA 720 HS 16	19	12	3/4"	S	420,0	M 30 x 2	20	97,0	32
PA 720 HS	19	12	3/4"	S	420,0	M 36 x 2	25	99,0	41
PA 725 HS	25	16	1"	S	420,0	M 42 x 2	30	117,0	46
PA 732 HS S	31	20	1.1/4"	S	420,0	M 52 x 2	38	123,0	55

## Toote variandid

PA 700 HS VA Pressarmatuur, CES, Roostevaba teras