

PA 700 HL KO

Pressarmatuur, CEL

HANSA FLEX

Omadused

Rakendusvaldkond Pressarmatuur HD 700 voolikutele

Ühendus 1 Meetriline väliskeere, silindriline

Tihenditüüp 1 24° sisekoonus

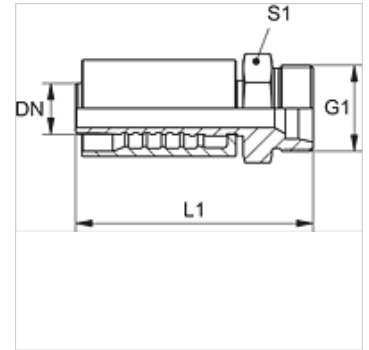
sobilik Kobelco

Integreerimine rebenemiskaitsega (Interlock)

Komplektis Nippelotsik + pressühendus

Materjal Teras

Pinnatöötlus galvaniseeritud



Artikkel

Märgistus	DN	Suurus	Toll	Ehitusseeria	G1	Toru välimise-Ø jaoks (mm)	S1
PA 725 HL KO	25	16	1"	L	M 36 x 1,5	28	36
PA 725 HL KO 32	25	16	1"	L	M 45 x 1,5	35	46