

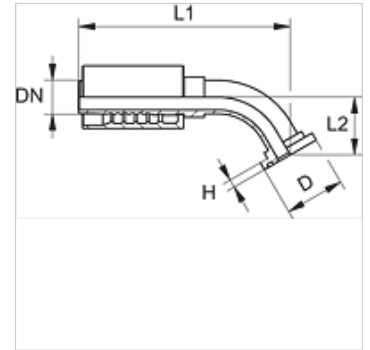
# PA 700 SF6 45 VA

Pressarmatuur, SFS W45°

**HANSA FLEX**

## Omadused

Rakendusvaldkond	Pressarmatuur HD 700 voolikutele
Ühendus 1	SAE-flantsühendus 6000 PSI
Tihenditüüp 1	SF-O-rõngaga lametihend
Lühend	SFS
Tavaline	SAE J518 ISO 6162-2
Integreerimine	rebenemiskaitsega (Interlock)
Komplektis	Nippelotsik + pressühendus
Materjal	Roostevaba teras



## Tellimisinfo

NBR tihendid  
FPM (Viton) nõudmisel

## Artikkel

Märgistus	DN	Suurus	Toll	Flantsi suurus	Töörõhk (bar)	D (mm)	H (mm)	L2 (mm)
PA 725 SF6 45 VA	25	16	1"	1"	420,0	47,6	9,5	40,0
PA 732 SF6 45 VA	31	20	1.1/4"	1.1/4"	420,0	54,0	10,3	46,0
PA 732 SF6 40 45 VA	31	20	1.1/4"	1.1/2"	420,0	63,5	12,6	48,0
PA 740 SF6 45 VA	38	24	1.1/2"	1.1/2"	420,0	63,5	12,6	48,0
PA 740 SF6 50 45 VA	38	24	1.1/2"	2"	420,0	79,4	12,6	65,0

## Toote variandid

PA 700 SF6 45 Pressarmatuur, SFS W45°, Teras