

PAY 300 SF 90

Pressarmatuur, SFL W90°

Omadused

Ühendus 1 SAE-flantsühendus 3000 PSI

Tihenditüüp 1 SF-O-rõngaga lametihend

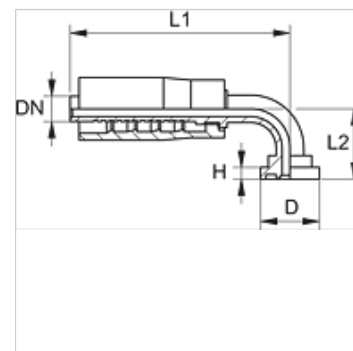
Lühend SFL

Tavaline SAE J518
ISO 6162-1

Komplektis Nippelotsik + pressühendus

Materjal Teras

Pinnatöötlus galvaniseeritud



Artikkel

| Märgistus | DN | Suurus | Toll | Flantsi suurus | D (mm) | H (mm) | L1 (mm) | L2 (mm) |
|------------------|----|--------|--------|----------------|-----------|-----------|------------|------------|
| PAY 316 SF 20 90 | 16 | 10 | 5/8" | 3/4" | 38,1 | 6,7 | 98,5 | 54,0 |
| PAY 325 SF 90 | 25 | 16 | 1" | 1" | 44,4 | 8,0 | 116,0 | 69,0 |
| PAY 332 SF 90 | 31 | 20 | 1.1/4" | 1.1/4" | 50,8 | 8,0 | 165,0 | 82,0 |