

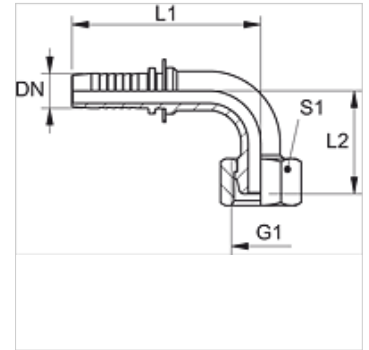
PN 02 AB 90

Nippelotsik, DKR W90°

HANSA FLEX

Omadused

Rakendusvaldkond	Möötetehnika
Ühendus 1	BSP-mutrikeere
Tihenditüüp 1	60° väliskoonus
Lühend	DKR
Tavaline	BS 5200 ISO 228-1
Materjal	Teras
Pinnatöötlus	galvaniseeritud



Vihje

Sobiv ühendus: PMH 102.

Artikkel

Märgistus	DN	Suurus	Toll	G1	L1 (mm)	L2 (mm)	S1
PN 02 AB 90	2	1	5/64"	G 1/8" -28	34,0	26,0	14
PN 02 AB 06 90	2	1	5/64"	G 1/4" -19	36,5	27,5	17

DN = nimiläbimõõt, nimilaius