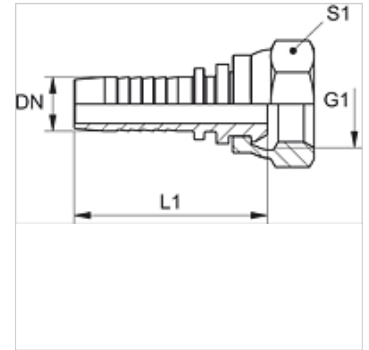


PN 02 AB

Nippelotsik, DKR

Omadused

Rakendusvaldkond	Möötetehnika
Ühendus 1	BSP-mutrikeere
Tihenditüüp 1	60° väliskoonus
Lühend	DKR
Tavaline	BS 5200 ISO 228-1
Materjal	Teras
Pinnatöötlus	galvaniseeritud



Vihje

Sobiv ühendus: PMH 102.

Artikkel

Märgistus	DN	Suurus	Toll	G1	L1 (mm)	S1
PN 02 AB	2	1	5/64"	G 1/8" -28	27,5	14
PN 02 AB 06	2	1	5/64"	G 1/4" -19	29,0	17

DN = nimiläbimõõt, nimilaius