

PN 02 AJ

Nippelotsik, DKJ

HANSA FLEX

Omadused

Rakendusvaldkond Mõõtetehnika

Ühendus 1 UN/UNF-mutrikeere

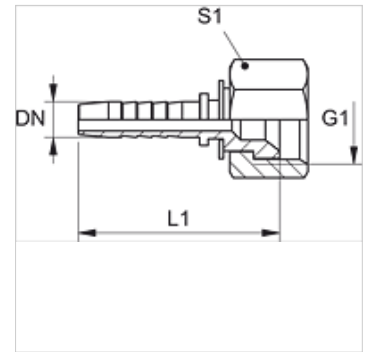
Tihenditüüp 1 74° sisekoonus

Lühend DKJ

Tavaline ISO 8434-2

Materjal Teras

Pinnatöötlus galvaniseeritud



Vihje

Sobiv ühendus: PMH 102.

Artikkel

Märgistus	DN	Suurus	Toll	G1	L1 (mm)	S1
PN 02 AJ 04	2	1	5/64"	3/8" -24 UNF	24,5	12
PN 02 AJ 06	2	1	5/64"	7/16" -20 UNF	-	14
PN 02 AJ 08	2	1	5/64"	1/2" -20 UNF	28,5	17
PN 02 AJ 10	2	1	5/64"	9/16" -18 UNF	28,5	19

DN = nimiläbimõõt, nimilaius