

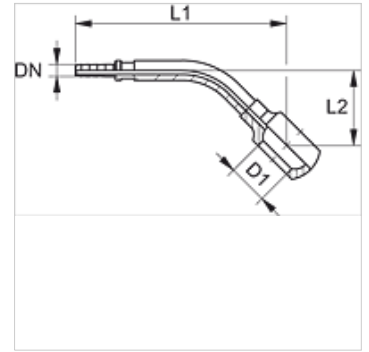
PN 02 B 45

Nippelotsik, RGN W45°

HANSA FLEX

Omadused

Rakendusvaldkond	Möötetehnika
Ühendus 1	Banjo ava M-keermega poltidele
Tihenditüüp 1	vaskrõngaga tihend
Lühend	RGN
Tavaline	DIN 7642
Materjal	Teras
Pinnatöötlus	galvaniseeritud



Vihje

Sobiv ühendus: PMH 102.

Artikkel

Märgistus	DN	Suurus	Toll	D1 (mm)	Banjo poltidele	L1 (mm)	L2 (mm)
PN 02 B 45	2	1	5/64"	8,1	M 8	46,5	15,0
PN 02 B 04 45	2	1	5/64"	10,1	M 10	51,0	23,5

DN = nimiläbimõõt, nimilaius