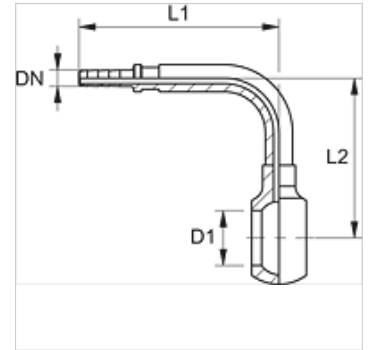


PN 02 B 90

Nippelotsik, RGN W90°

Omadused

| | |
|------------------|--------------------------------|
| Rakendusvaldkond | Möötetehnika |
| Ühendus 1 | Banjo ava M-keermega poltidele |
| Tihenditüüp 1 | vaskrõngaga tihend |
| Lühend | RGN |
| Tavaline | DIN 7642 |
| Materjal | Teras |
| Pinnatöötlus | galvaniseeritud |



Vihje

Sobiv ühendus: PMH 102.

Artikkel

| Märgistus | DN | Suurus | Toll | D1 (mm) | Banjo poltidele | L1 (mm) | L2 (mm) |
|---------------|----|--------|-------|------------|-----------------|------------|------------|
| PN 02 B 90 | 2 | 1 | 5/64" | 8,1 | M 8 | 36,0 | 26,0 |
| PN 02 B 04 90 | 2 | 1 | 5/64" | 10,1 | M 10 | 32,0 | 38,0 |

DN = nimiläbimõõt, nimilaius