

Omadused

Rakendusvaldkond Mootetehnika

Ühendus 1 UN/UNF-väliskeere

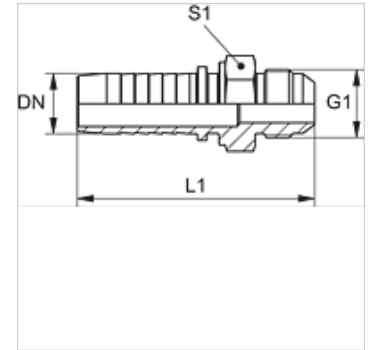
Tihenditüüp 1 74° väliskoonus

Lühend AGJ

Tavaline ISO 8434-2

Materjal Teras

Pinnatöötlus galvaniseeritud



Vihje

Sobiv ühendus: PMH 102.

Artikkel

Märgistus	DN	Suurus	Toll	G1	L1 (mm)	S1
PN 02 HJ 04	2	1	5/64"	3/8" -24 UNF	34,0	12
PN 02 HJ 06	2	1	5/64"	7/16" -20 UNF	34,5	12
PN 02 HJ 08	2	1	5/64"	1/2" -20 UNF	36,0	14

DN = nimiläbimõõt, nimilaius