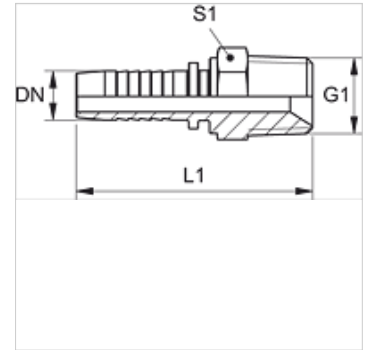


# PN 02 HN

Nippelotsik, AGN

## Omadused

Rakendusvaldkond	Möötetehnika
Ühendus 1	NPT-väliskeere
Tihenditüüp 1	Keermestihend, täiendav 60° sisekoonus.
Lühend	AGN
Materjal	Teras
Pinnatöötlus	galvaniseeritud



## Vihje

Sobiv ühendus: PMH 102.

## Artikkel

Märgistus	DN	Suurus	Toll	G1	L1 (mm)	S1
PN 02 HN	2	1	5/64"	1/8" -27 NPT	30,0	12
PN 02 HN 06	2	1	5/64"	1/4" -18 NPT	35,5	17

DN = nimiläbimõõt, nimilaius