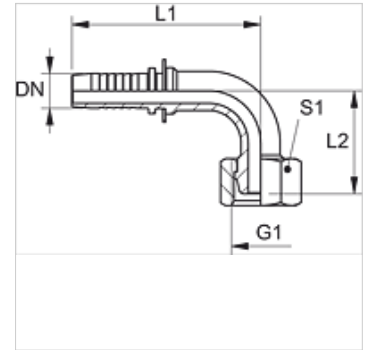


PN A 90 VA

Nippelotsik, DKM W90°

Omadused

Rakendusvaldkond	Nippelotsik HD 100- kuni HD 400-, KP-, TE-voolikutele
Ühendus 1	Meetriline mutrikeere
Tihenditüüp 1	60° tihendipea
Lühend	DKM
Tavaline	DIN 3863
Materjal	Roostevaba teras



Vihje

Valige sobiv ühendus voolikutüübi järgi.

Artikkel

Märgistus	DN	Suurus	Toll	Töörõhk (bar)	G1	L2 (mm)	S1
PN 20 A 90 VA	19	12	3/4"	63,0	M 30 x 1,5	53,0	36
PN 25 A 90 VA	25	16	1"	63,0	M 38 x 1,5	67,5	46
PN 32 A 90 VA	31	20	1.1/4"	63,0	M 45 x 1,5	81,0	55
PN 40 A 90 VA	38	24	1.1/2"	63,0	M 52 x 1,5	100,0	60
PN 50 A 90 VA	51	32	2"	40,0	M 65 x 2	127,0	70

Toote variandid

PN A 90 Nippelotsik, DKM W90°, Teras