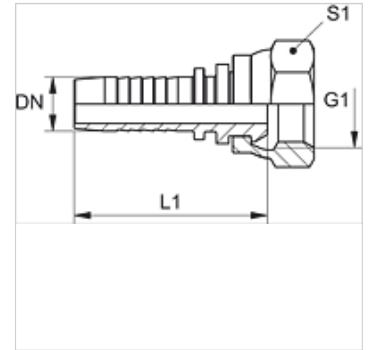


Omadused

Rakendusvaldkond	Nippelotsik HD 100- kuni HD 400-, KP-, TE-voolikutele
Ühendus 1	Meetriline mutrikeere
Tihenditüüp 1	60° tihendipea
Lühend	DKM
Tavaline	DIN 3863
Materjal	Roostevaba teras



Vihje

Valige sobiv ühendus voolikutüübi järgi.

Artikkel

Märgistus	DN	Suurus	Toll	Töörõhk (bar)	G1	S1
PN 20 A VA	19	12	3/4"	63,0	M 30 x 1,5	36
PN 25 A VA	25	16	1"	63,0	M 38 x 1,5	46
PN 32 A VA	31	20	1.1/4"	63,0	M 45 x 1,5	55
PN 40 A VA	38	24	1.1/2"	63,0	M 52 x 1,5	60
PN 50 A VA	51	32	2"	40,0	M 65 x 2	70
PN 60 A VA	60	40	2.3/8"	-	M 78 x 2	90

Toote variandid

PN A Nippelotsik, DKM, Teras