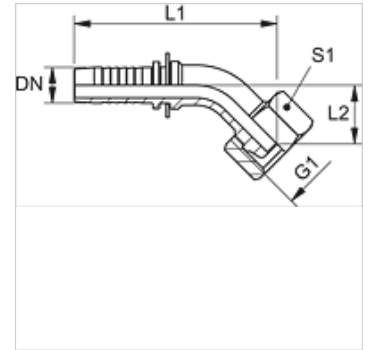


# PN AF 45

Nippelotsik, DKF W45°

## Omadused

|                  |  |
|------------------|--|
| Rakendusvaldkond | Nippelotsik HD 100- kuni HD 400-, KP-, TE-voolikutele    |
| Ühendus 1        | Meetriline mutrikeere                                    |
| Tihenditüüp 1    | 24° väliskoonus prantsuse ehitusseeria tollisele torule. |
| Lühend           | DKF  |
| Ehitusseeria     | French (imperial pipe - series gas)                      |
| Materjal         | Teras  |
| Pinnatöötlus     | galvaniseeritud  |



## Vihje

Valige sobiv ühendus voolikutüübi järgi.

## Artikkel

| Märgistus      | DN | Suurus | Toll  | Töörõhk (bar) | G1         | Toru välimise-Ø jaoks (mm) | L1 (mm) | L2 (mm) | S1 |
|----------------|----|--------|-------|---------------|------------|----------------------------|---------|---------|----|
| PN 08 AF 10 45 | 8  | 5      | 5/16" | 400,0         | M 20 x 1,5 | 13,25                      | 92,0    | 25,0    | 24 |
| PN 10 AF 45    | 10 | 6      | 3/8"  | 400,0         | M 20 x 1,5 | 13,25                      | 91,0    | 25,0    | 24 |
| PN 10 AF 13 45 | 10 | 6      | 3/8"  | 250,0         | M 24 x 1,5 | 16,75                      | 100,0   | 28,0    | 30 |
| PN 13 AF 45    | 12 | 8      | 1/2"  | 250,0         | M 24 x 1,5 | 16,75                      | 98,0    | 28,0    | 30 |
| PN 13 AF 16 45 | 12 | 8      | 1/2"  | 250,0         | M 30 x 1,5 | 21,26                      | 89,0    | 21,0    | 36 |
| PN 16 AF 45    | 16 | 10     | 5/8"  | 250,0         | M 30 x 1,5 | 21,26                      | 94,0    | 21,0    | 36 |
| PN 20 AF 45    | 19 | 12     | 3/4"  | 250,0         | M 36 x 1,5 | 26,75                      | 123,0   | 33,0    | 41 |
| PN 25 AF 45    | 25 | 16     | 1"    | 160,0         | M 45 x 1,5 | 33,50                      | 150,0   | 41,0    | 55 |