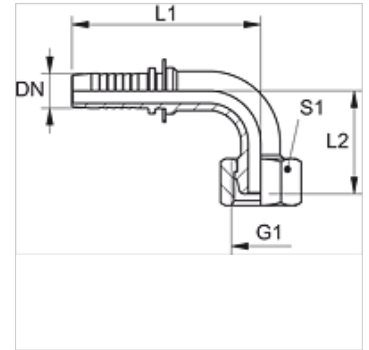


PN AF 90

Nippelotsik, DKF W90°

Omadused

Rakendusvaldkond	Nippelotsik HD 100- kuni HD 400-, KP-, TE-voolikutele
Ühendus 1	Meetriline mutrikeere
Tihenditüüp 1	24° väliskoonus prantsuse ehitusseeria tollisele torule.
Lühend	DKF
Ehitusseeria	French (imperial pipe - series gas)
Materjal	Teras
Pinnatöötlus	galvaniseeritud



Vihje

Valige sobiv ühendus voolikutüübi järgi.

Artikkel

Märgistus	DN	Suurus	Toll	Töörõhk (bar)	G1	Toru välimise-Ø jaoks (mm)	L1 (mm)	L2 (mm)	S1
PN 08 AF 10 90	8	5	5/16"	400,0	M 20 x 1,5	13,25	74,0	42,0	24
PN 10 AF 90	10	6	3/8"	400,0	M 20 x 1,5	13,25	73,0	42,0	24
PN 10 AF 13 90	10	6	3/8"	250,0	M 24 x 1,5	16,75	89,0	56,0	30
PN 13 AF 90	12	8	1/2"	250,0	M 24 x 1,5	16,75	88,0	56,0	30
PN 13 AF 16 90	12	8	1/2"	250,0	M 30 x 1,5	21,26	87,0	57,0	37
PN 16 AF 90	16	10	5/8"	250,0	M 30 x 1,5	21,26	91,0	57,0	36
PN 20 AF 90	19	12	3/4"	250,0	M 36 x 1,5	26,75	109,0	66,0	41
PN 25 AF 90	25	16	1"	160,0	M 45 x 1,5	33,50	125,0	75,0	55