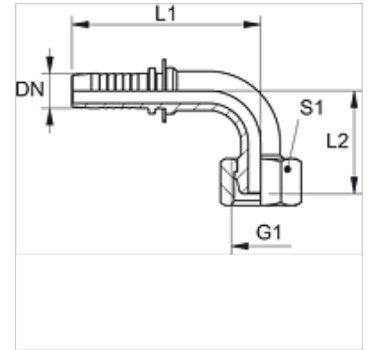


# PN AFL 90

## Nippelotsik, DKL W90°

### Omadused

Rakendusvaldkond	Nippelotsik HD 100- kuni HD 400-, KP-, TE-voolikutele
Ühendus 1	Meetriline mutrikeere
Tihenditüüp 1	24°/60° Universal sealing head
Lühend	DKL
Ehitusseeria	Kerge
Materjal	Teras
Pinnatöötlus	galvaniseeritud



### Vihje

Valige sobiv ühendus voolikutüübi järgi.

### Artikkel

Märgistus	DN	Suurus	Toll	Töörõhk (bar)	G1	Toru välimise-Ø jaoks (mm)	L1 (mm)	L2 (mm)	S1
PN 04 AFL 90	5	3	3/16"	250,0	M 12 x 1,5	6	48,5	29,0	14
PN 06 AFL 04 90	6	4	1/4"	250,0	M 12 x 1,5	6	57,0	30,5	14
PN 06 AFL 90	6	4	1/4"	250,0	M 14 x 1,5	8	55,0	30,0	17
PN 06 AFL 08 90	6	4	1/4"	250,0	M 16 x 1,5	10	55,0	31,0	19
PN 06 AFL 10 90	6	4	1/4"	250,0	M 18 x 1,5	12	62,5	35,0	22
PN 08 AFL 90	8	5	5/16"	250,0	M 16 x 1,5	10	58,0	30,0	19
PN 08 AFL 10 90	8	5	5/16"	250,0	M 18 x 1,5	12	58,0	30,5	22
PN 10 AFL 08 90	10	6	3/8"	250,0	M 16 x 1,5	10	63,0	38,0	19
PN 10 AFL 90	10	6	3/8"	250,0	M 18 x 1,5	12	64,0	35,0	22
PN 10 AFL 13 90	10	6	3/8"	250,0	M 22 x 1,5	15	64,0	35,5	27
PN 13 AFL 90	12	8	1/2"	250,0	M 22 x 1,5	15	72,5	39,5	27
PN 13 AFL 16 90	12	8	1/2"	160,0	M 26 x 1,5	18	83,5	49,5	32
PN 16 AFL 13 90	16	10	5/8"	160,0	M 22 x 1,5	15	87,0	49,5	27
PN 16 AFL 90	16	10	5/8"	160,0	M 26 x 1,5	18	88,0	49,5	32
PN 20 AFL 90	19	12	3/4"	160,0	M 30 x 2	22	99,5	54,5	36
PN 25 AFL 90	25	16	1"	100,0	M 36 x 2	28	127,0	66,0	41
PN 32 AFL 90	31	20	1.1/4"	100,0	M 45 x 2	35	151,5	82,0	50
PN 40 AFL 90	38	24	1.1/2"	100,0	M 52 x 2	42	176,5	95,0	60

### Toote variandid

PN AFL 90 VA Nippelotsik, DKL W90°, Roostevaba teras