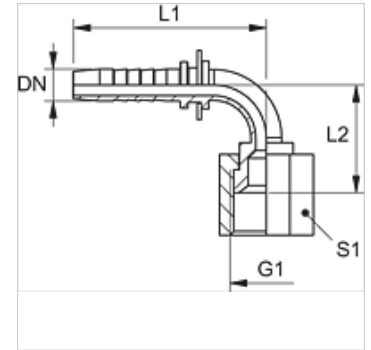


PN ALI 90

Nippelotsik, JIS W90°

Omadused

Rakendusvaldkond	Nippelotsik HD 100- kuni HD 400-, KP-, TE-voolikutele
Ühendus 1	Meetriline mutrikeere
Tihenditüüp 1	60° sisekoonus
Tavaline	JIS 8363
sobilik	Komatsu
Materjal	Teras
Pinnatöötlus	galvaniseeritud



Vihje

Valige sobiv ühendus voolikutüübi järgi.

Artikkel

Märgistus	DN	Suurus	Toll	Töörõhk (bar)	G1	L1 (mm)	L2 (mm)	S1
PN 06 ALI 90	6	4	1/4"	345,0	M 14 x 1,5	63,0	31,0	17
PN 08 ALI 90	8	5	5/16"	345,0	M 16 x 1,5	70,0	42,0	19
PN 10 ALI 06 90	10	6	3/8"	345,0	M 14 x 1,5	64,0	31,0	19
PN 10 ALI 08 90	10	6	3/8"	345,0	M 16 x 1,5	72,0	42,0	22
PN 10 ALI 90	10	6	3/8"	345,0	M 18 x 1,5	73,0	42,0	22
PN 10 ALI 13 90	10	6	3/8"	345,0	M 22 x 1,5	89,0	58,0	27
PN 13 ALI 90	12	8	1/2"	345,0	M 22 x 1,5	88,0	58,0	27
PN 16 ALI 90	16	10	5/8"	275,0	M 24 x 1,5	92,0	58,0	30
PN 20 ALI 90	19	12	3/4"	275,0	M 30 x 1,5	109,0	67,0	36
PN 25 ALI 90	25	16	1"	205,0	M 33 x 1,5	118,0	70,0	41