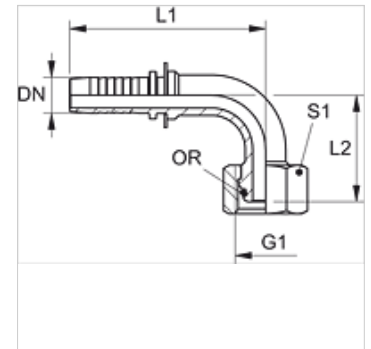


# PN AOB 90

## Nippelotsik, DKOR W90°

### Omadused

|                  |   |
|------------------|---|
| Rakendusvaldkond | Nippelotsik HD 100- kuni HD 400-, KP-, TE-voolikutele |
| Ühendus 1        | BSP-mutrikeere  |
| Tihenditüüp 1    | O-rõngaga 60° väliskoonus                             |
| Lühend           | DKOR  |
| Tavaline         | ISO 8434-6<br>BS 5200                                 |
| Materjal         | Teras   |
| Pinnatöötlus     | galvaniseeritud                                       |



### Vihje

Valige sobiv ühendus voolikutüübi järgi.

### Artikkel

| Märgistus       | DN | Suurus | Toll   | Töörõhk (bar) | G1           | L1 (mm) | L2 (mm) | S1 | OR         |
|-----------------|----|--------|--------|---------------|--------------|---------|---------|----|------------|
| PN 06 AOB 90    | 6  | 4      | 1/4"   | 400,0         | G 1/4" -19   | 55,0    | 27,0    | 19 | 6,0 x 1,0  |
| PN 10 AOB 90    | 10 | 6      | 3/8"   | 400,0         | G 3/8" -19   | 64,0    | 33,0    | 22 | 8,1 x 1,6  |
| PN 13 AOB 90    | 12 | 8      | 1/2"   | 350,0         | G 1/2" -14   | 72,5    | 38,0    | 27 | 12,1 x 1,6 |
| PN 16 AOB 90    | 16 | 10     | 5/8"   | 350,0         | G 5/8" -14   | 87,0    | 52,5    | 30 | 13,1 x 1,6 |
| PN 20 AOB 90    | 19 | 12     | 3/4"   | 315,0         | G 3/4" -14   | 99,0    | 58,0    | 32 | 17,1 x 1,6 |
| PN 25 AOB 90    | 25 | 16     | 1"     | 250,0         | G 1" -11     | 126,0   | 74,0    | 38 | 22,1 x 1,6 |
| PN 25 AOB 32 90 | 25 | 16     | 1"     | 250,0         | G 1.1/4" -11 | 127,0   | 69,5    | 50 | 29,1 x 1,6 |
| PN 32 AOB 90    | 31 | 20     | 1.1/4" | 250,0         | G 1.1/4" -11 | 150,5   | 92,0    | 50 | 29,1 x 1,6 |
| PN 32 AOB 40 90 | 31 | 20     | 1.1/4" | 210,0         | G 1.1/2" -11 | 150,5   | 91,5    | 55 | 35,1 x 1,6 |
| PN 40 AOB 90    | 38 | 24     | 1.1/2" | 210,0         | G 1.1/2" -11 | 175,5   | 105,0   | 55 | 35,1 x 1,6 |
| PN 40 AOB 50 90 | 38 | 24     | 1.1/4" | 210,0         | G 2" -11     | 175,5   | 105,0   | 70 | 48,1 x 1,6 |
| PN 50 AOB 90    | 51 | 32     | 2"     | 210,0         | G 2" -11     | 216,5   | 135,5   | 70 | 48,1 x 1,6 |