

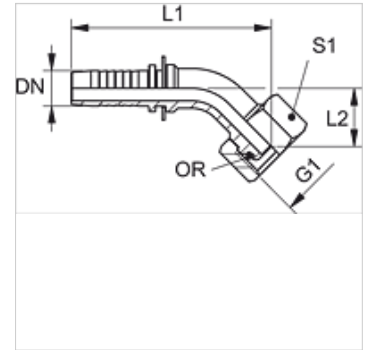
PN AOS 45 VA

Nippelotsik, DKOS W45°

HANSA FLEX

Omadused

Rakendusvaldkond	Nippelotsik HD 100- kuni HD 400-, KP-, TE-voolikutele
Ühendus 1	Meetriline mutrikeere
Tihenditüüp 1	O-rõngaga 24° väliskoonus
Lühend	DKOS
Tavaline	ISO 8434-1
Ehitusseeria	Raske
Materjal	Roostevaba teras



Vihje

Valige sobiv ühendus voolikutüübi järgi.

Tellimisinfo

NBR tihendid
FPM (Viton) nõudmisel

Artikkel

Märgistus	DN	Suurus	Toll	G1	Toru välimise-Ø jaoks (mm)	L1 (mm)	L2 (mm)	S1	OR
PN 06 AOS 03 45 VA	6	4	1/4"	M 14 x 1,5	6	66,8	15,0	17	4,0 x 1,5
PN 06 AOS 04 45 VA	6	4	1/4"	M 16 x 1,5	8	68,3	16,5	19	6,0 x 1,5
PN 06 AOS 45 VA	6	4	1/4"	M 18 x 1,5	10	68,3	16,5	22	7,5 x 1,5
PN 06 AOS 08 45 VA	6	4	1/4"	M 20 x 1,5	12	71,8	19,5	24	9,0 x 1,5
PN 08 AOS 04 45 VA	8	5	5/16"	M 16 x 1,5	8	74,3	19,0	19	6,0 x 1,5
PN 08 AOS 06 45 VA	8	5	5/16"	M 18 x 1,5	10	74,3	19,0	22	7,5 x 1,5
PN 08 AOS 45 VA	8	5	5/16"	M 20 x 1,5	12	74,3	19,0	24	9,0 x 1,5
PN 10 AOS 06 45 VA	10	6	3/8"	M 18 x 1,5	10	75,3	20,0	22	7,5 x 1,5
PN 10 AOS 08 45 VA	10	6	3/8"	M 20 x 1,5	12	73,3	18,5	24	9,0 x 1,5
PN 10 AOS 45 VA	10	6	3/8"	M 22 x 1,5	14	84,3	23,5	27	10,0 x 2,0
PN 10 AOS 13 45 VA	10	6	3/8"	M 24 x 1,5	16	85,3	24,0	30	12,0 x 2,0
PN 13 AOS 08 45 VA	12	8	1/2"	M 20 x 1,5	12	94,3	27,5	24	9,0 x 1,5
PN 13 AOS 45 VA	12	8	1/2"	M 24 x 1,5	16	88,8	25,0	30	12,0 x 2,0
PN 13 AOS 16 45 VA	12	8	1/2"	M 30 x 2	20	96,8	32,0	36	16,3 x 2,4
PN 16 AOS 45 VA	16	10	5/8"	M 30 x 2	20	103,0	28,0	36	16,3 x 2,4
PN 20 AOS 16 45 VA	19	12	3/4"	M 30 x 2	20	108,5	27,0	36	16,3 x 2,4
PN 20 AOS 45 VA	19	12	3/4"	M 36 x 2	25	120,0	37,0	46	20,3 x 2,4
PN 20 AOS 25 45 VA	19	12	3/4"	M 42 x 2	30	120,0	37,0	50	25,0 x 2,5
PN 25 AOS 20 45 VA	25	16	1"	M 36 x 2	25	140,5	39,0	46	20,3 x 2,4
PN 25 AOS 45 VA	25	16	1"	M 42 x 2	30	140,5	39,5	50	25,3 x 2,4
PN 25 AOS 32 45 VA	25	16	1"	M 52 x 2	38	140,5	39,5	60	33,3 x 2,4
PN 32 AOS 45 VA	31	20	1.1/4"	M 52 x 2	38	178,0	47,0	60	33,3 x 2,4

Toote variandid

PN AOS 45 Nippelotsik, DKOS W45°, Teras