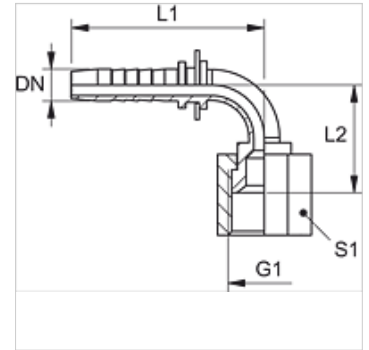


PN ARI 90

Nippelotsik, JIS W90°

Omadused

Rakendusvaldkond	Nippelotsik HD 100- kuni HD 400-, KP-, TE-voolikutele
sobilik	Toyota
Ühendus 1	BSP-mutrikeere
Tihenditüüp 1	60° sisekoonus
Tavaline	JIS 8363
Materjal	Teras
Pinnatöötlus	galvaniseeritud



Vihje

Valige sobiv ühendus voolikutüübi järgi.

Artikkel

Märgistus	DN	Suurus	Toll	Töörõhk (bar)	G1	L1 (mm)	L2 (mm)	S1
PN 06 ARI 90	6	4	1/4"	345,0	G 1/4" -19	63,0	37,0	19
PN 08 ARI 10 90	8	5	5/16"	345,0	G 3/8" -19	70,0	41,0	22
PN 13 ARI 90	12	8	1/2"	345,0	G 1/2" -14	73,0	40,0	27