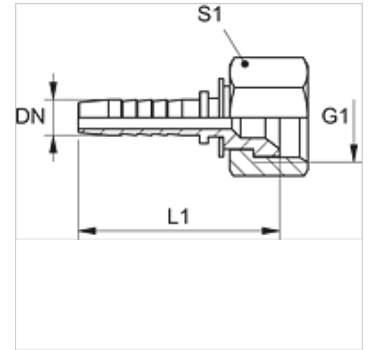


## Omadused

Rakendusvaldkond	Nippelotsik HD 100- kuni HD 400-, KP-, TE-voolikutele
Ühendus 1	UN/UNF-mutrikeere
Tihenditüüp 1	45° sisekoonus
Materjal	Teras
Pinnatöötlus	galvaniseeritud



## Vihje

Valige sobiv ühendus voolikutüübi järgi.

## Artikkel

Märgistus	DN	Suurus	Toll	G1	L1 (mm)	S1
PN 06 ASA 10	6	4	1/4"	UNF 5/8" -18	43,7	22
PN 10 ASA	10	6	3/8"	UNF 5/8" -18	45,7	22