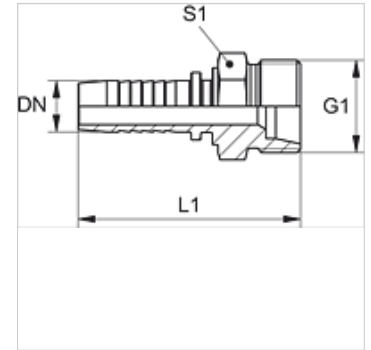


**Omadused**

<b>Rakendusvaldkond</b>	Nippelotsik HD 100- kuni HD 400-, KP-, TE-voolikutele
<b>Ühendus 1</b>	Meetriline väliskeere, silindriline
<b>Tihenditüüp 1</b>	24° sisekoonus prantsuse ehitusseeria tollisele torule.
<b>Lühend</b>	AGF
<b>Ehitusseeria</b>	French (imperial pipe - series gas)
<b>Materjal</b>	Teras
<b>Pinnatöötlus</b>	galvaniseeritud



**Vihje**

Valige sobiv ühendus voolikutüübi järgi.

**Artikkel**

Märgistus	DN	Suurus	Toll	Töörõhk (bar)	G1	Toru välimise-Ø jaoks (mm)	L1 (mm)	S1
<b>PN 06 HF 10</b>	6	4	1/4"	-	M 20 x 1,5	13,25	53,0	22
<b>PN 08 HF 10</b>	8	5	5/16"	400,0	M 20 x 1,5	13,25	55,0	22
<b>PN 10 HF</b>	10	6	3/8"	400,0	M 20 x 1,5	13,25	56,5	22
<b>PN 10 HF 13</b>	10	6	3/8"	250,0	M 24 x 1,5	16,75	58,0	24
<b>PN 13 HF</b>	12	8	1/2"	250,0	M 24 x 1,5	16,75	58,0	24
<b>PN 16 HF</b>	16	10	5/8"	250,0	M 30 x 1,5	21,26	65,7	30
<b>PN 20 HF</b>	19	12	3/4"	250,0	M 36 x 1,5	26,75	72,5	36
<b>PN 25 HF</b>	25	16	1"	160,0	M 45 x 1,5	33,50	85,5	46